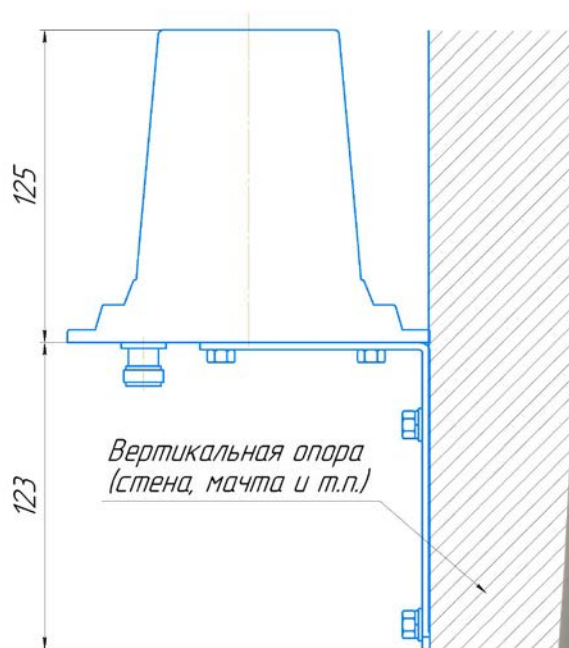
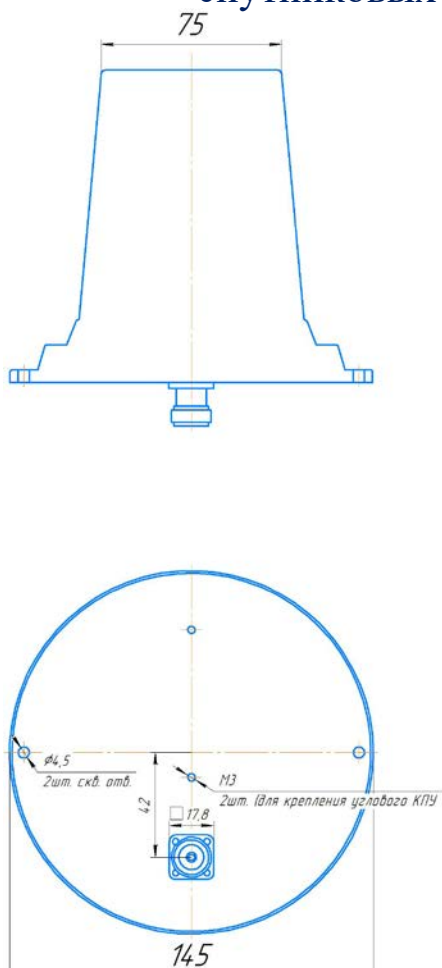


Всенаправленная ONMI 360°, всепогодная, для установки на стационарных объектах, врезная **антенна DS1600-6/360 LHCP** для спутниковых телефонов с Круговойлевой поляризацией



Технические характеристики	Модель
	DS1600-6/360 LHCP
Диапазон, МГц	1525-1670
К.У, dB	6 дБ
Д.Н. (горизонтальная)	360
(вертикальная)	173
Поляризация	LHCP круговая левая
Разъём (стандартная комплектация)	N(female) SMA(female) TNC(female)
Опционально	
Вх. сопр., Ом	50
Уровень подводимой мощности, mW	50
Класс защиты	IP69
Условия эксплуатации, °C	-50 +80
Габ. Размеры ДхШхВ.	D145x125
Материал купола	Светостабилизированный пластик АБС
Вес, кг	0,40