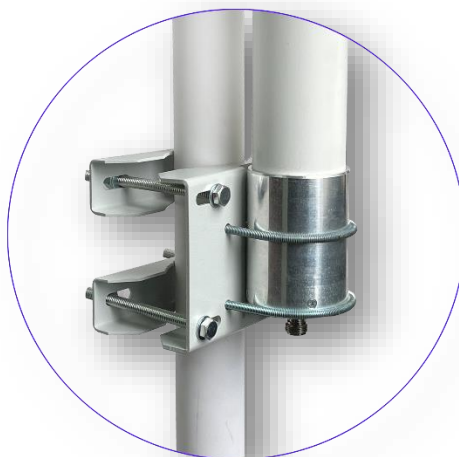


**Всенаправленная OMNI 360° антенна DS350-7/360/v
 Диапазон 350-370 МГц**



Модель	Антенна DS350-7/360/v
Диапазон, МГц	350-370
Коэффициент усиления, дБ	7
Диаграмма направленности:	
- горизонтальная	360
- вертикальная	32
Поляризация	Линейная Вертикальная
КСВН	<1.5
Разъём	1 шт. N-female
Рабочая температура, °С	-60... +80
Максимальная подводимая мощность, Вт	150
Крепление антенны	На трубостойку d10-d80 мм
Цвет корпуса	Белый
Габаритные размеры, мм	D70x1500
Вес, кг	1,5