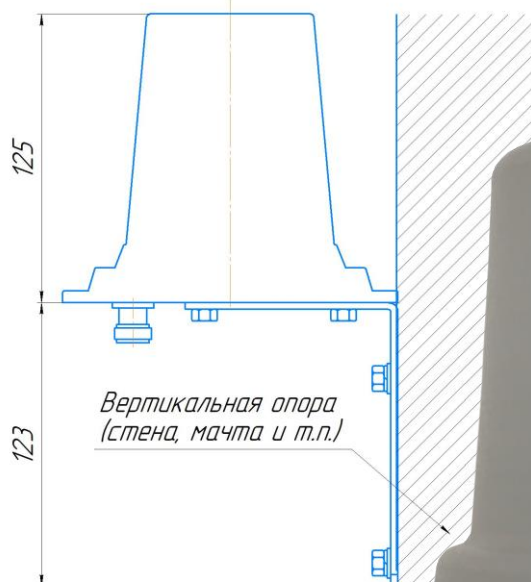
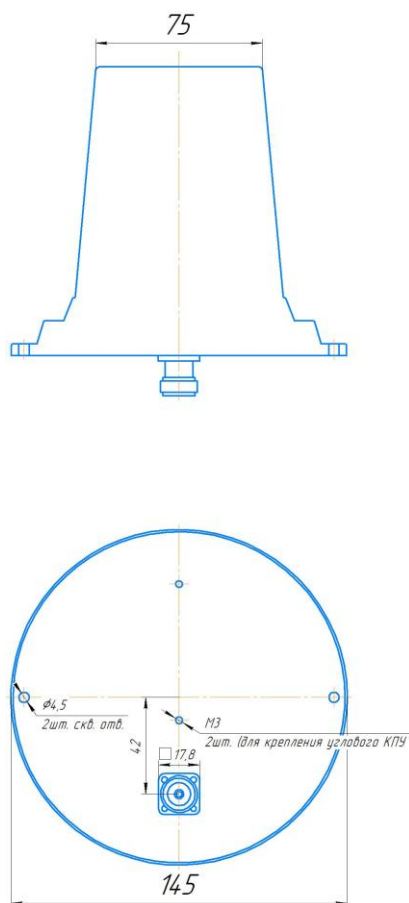


Антенна DS L1/L2-6 GPS/GLONASS



Технические характеристики

Модель	<u>DS L1/L2-6/360</u> <u>GPS/ГЛОНАСС</u>
Диапазон, МГц	1570-1610 (1575 МГц) L1 1217-1238 (1227 МГц) L2
К.У, дБ	6
Д.Н. (гориз.) (верт.)	60° 60°
КСВН	<1.5
Поляризация	Круговая правая
Вых. сопротивление, Ом.	50
Грозозащита	Встроенная
Уровень подводимой мощности, Вт	1500
Разъём	1 шт. N(Female)
Условия эксплуатации, °С	-60 +80
Защита от влаги и пыли	IP64
Габаритные размеры, (диаметр x высота)	D145 x 125
Вес, кг.	0,4